

ГОРЕЛКИ FS

ТЕХНИЧЕСКИЕ ИНСТРУКЦИИ

№ 05000324/1

**ГАЗОВЫЕ ГОРЕЛКИ ДЛЯ ПТИЦЕФАБРИК И
СВИНОВОДЧЕСКИХ ФЕРМ**



AI50



OP057

Гост 21204-97

- 1. ТЕХНИЧЕСКИЕ СПЕЦИФИКАЦИИ**
- 2. УСТАНОВКА**
- 3. ПОДКЛЮЧЕНИЕ ГОРЕЛОК**
- 4. ОТКЛЮЧЕНИЕ**
- 5. ОБСЛУЖИВАНИЕ**
- 6. ИЗМЕНЕНИЕ СОСТАВА ИСПОЛЬЗУЕМОГО ГАЗА**
- 7. ЗАПАСНЫЕ ЧАСТИ**

Производитель : Представительство в Украине :
SBM
3 cottages de la Norge
21490 CLENAY - FRANCE
Телефон : (+33) 3.80.76.74.84
Факс : (+33) 3.80.76.74.89



ЧП «Павлоградтепло» & ООО «СБМ-Украина»
51400, Украина, г.Павлоград, ул.Новая 1/67
Факс : 0563-20-17-35
Тел. : 067-630-22-88
E-mail: pavlogradteplo@gmail.com
WEB: www.pavlogradteplo.com.ua
www.sbm-ukraine.com
www.pvt.prom.ua

1. ТЕХНИЧЕСКИЕ СПЕЦИФИКАЦИИ

Ссылка на табличку, прикрепленную к держателю фильтра

Смотреть пример
напротив.



		1	2	3	6	8	12	16
Вес	кг	1.10	1.25	1.40	1.80	2.20	2.70	3.20

G31 (Пропан) – давление на входе 60 - 180 mbar (номинально 148 mbar)									
		1	2	3	6	8	12	16	
Номинальная мощность (давление на входе = 148 mbar)	Qn (Hs)	0.433	0.867	1.355	3.034	3.576	5.418	7.044	kW
(Номинальная теплотворная способность)	Qn (Hi)	0.400	0.800	1.250	2.800	3.300	5.000	6.500	kW
Максимальная мощность (давление на входе = 180 mbar)	Qm (Hs)	0.477	0.954	1.496	3.349	3.901	5.960	7.759	kW
(Максимальная теплотворная способность)	Qm (Hi)	0.440	0.880	1.380	3.090	3.600	5.500	7.160	kW
Потребление газа (давление на входе = 148 mbar)	M	0.031	0.062	0.098	0.220	0.260	0.390	0.510	кг/ч
(давление на входе = 180 mbar)	M	0.034	0.068	0.108	0.242	0.286	0.430	0.562	кг/ч
Ø впрысков (1/100е мм) первичного впрыска (ограничитель)		Нет	Нет	Нет	Нет	Нет	Нет	Нет	
вторичного впрыска (инжектор)		27	35	40	58	65	78	95	
Потребление воздуха		0.400	0.800	1.250	2.800	3.300	5.000	6.500	м³/ч

G20 (Природный газ типа Н) – давление на входе 60 - 180 mbar (номинально 148 mbar)									
		1	2	3	6	8	12	16	
Номинальная мощность (давление на входе = 148 mbar)	Qn (Hs)	0.444	0.888	1.388	3.109	3.665	5.552	7.218	kW
(Номинальная теплотворная способность)	Qn (Hi)	0.400	0.800	1.250	2.800	3.300	5.000	6.500	kW
Максимальная мощность (давление на входе = 180 mbar)	Qm (Hs)	0.489	0.977	1.532	3.431	3.998	6.108	7.951	kW
(Максимальная теплотворная способность)	Qm (Hi)	0.440	0.880	1.380	3.090	3.600	5.500	7.160	kW
Потребление газа (давление на входе = 148 mbar)	V	0.042	0.086	0.133	0.296	0.350	0.530	0.688	кг/ч
(давление на входе = 180 mbar)	V	0.047	0.095	0.145	0.326	0.386	0.585	0.759	кг/ч
Ø впрысков (1/100е мм) первичного впрыска (ограничитель)		33	48	Нет	80	95	110	125	
вторичного впрыска (инжектор)		42	57	54	95	100	135	150	
Потребление воздуха		0.400	0.800	1.250	2.800	3.300	5.000	6.500	м³/ч

Hi = низкая теплотворная способность

Hs = высшая теплотворная способность

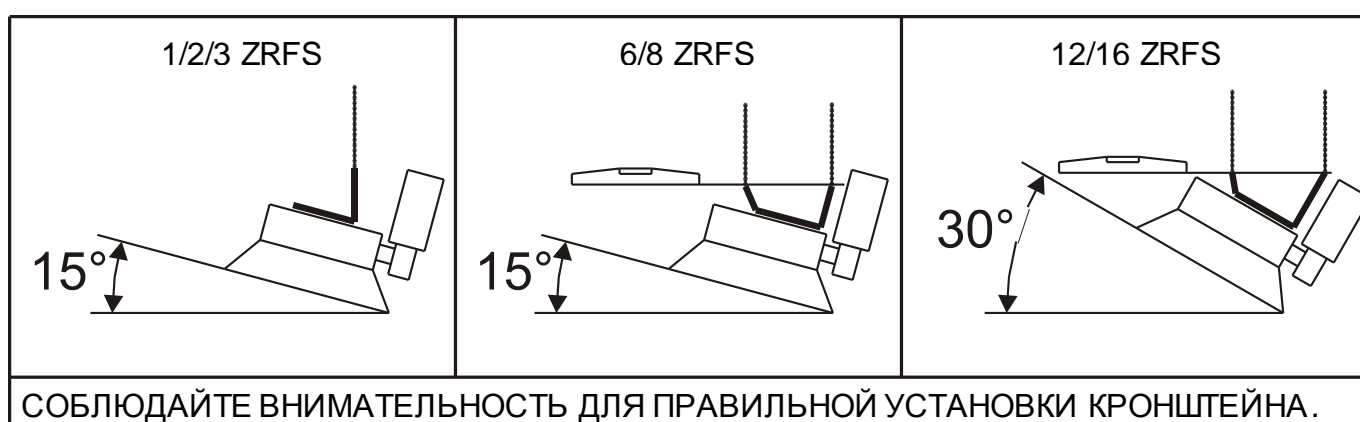
Нормативный уровень вентиляции составляет 1 м³/ч свежего воздуха на 1 кВт тепловой подачи.

2. УСТАНОВКА

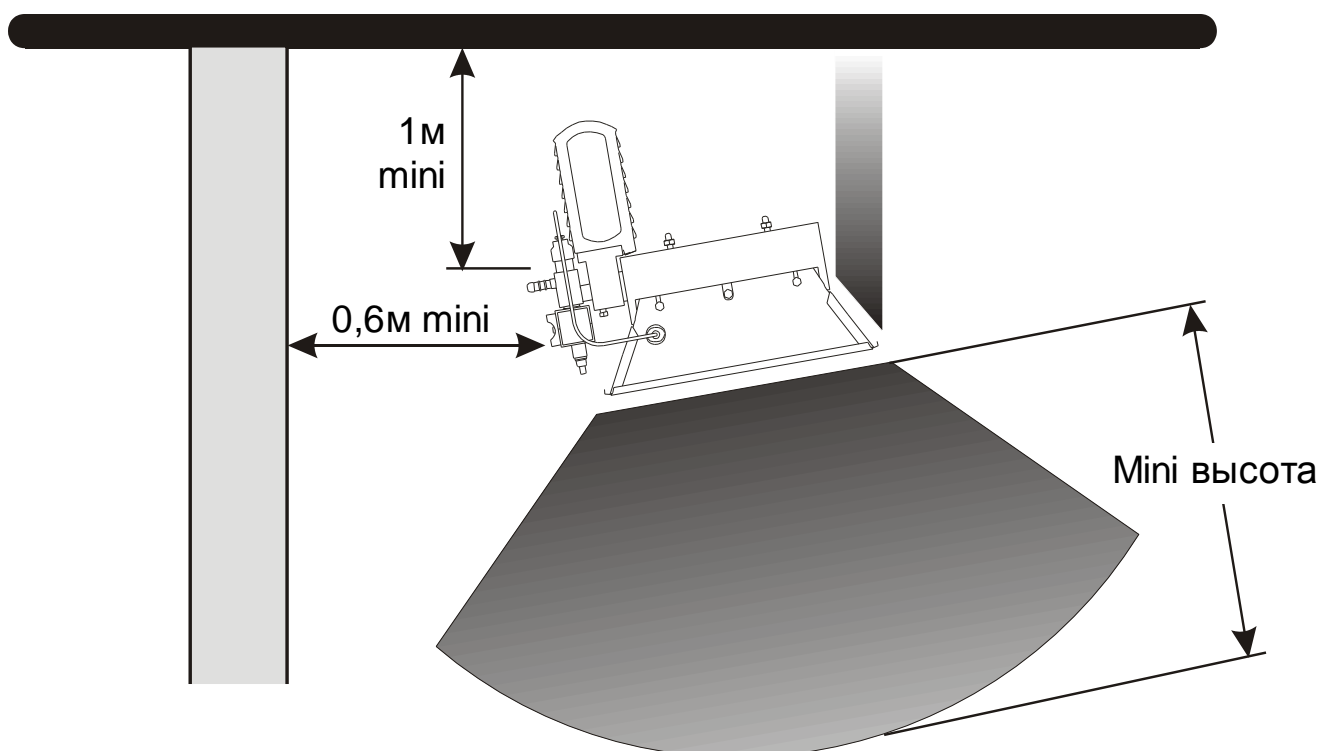
ГОРЕЛКИ ДОЛЖНЫ БЫТЬ УСТАНОВЛЕНЫ В ХОРОШО ВЕНТИЛИРУЕМЫХ ПОМЕЩЕНИЯХ И ДОЛЖНЫ ОБСЛУЖИВАТЬСЯ КВАЛИФИЦИРОВАННЫМИ СПЕЦИАЛИСТАМИ В СООТВЕТСТВИИ С ТЕКУЩИМИ МЕСТНЫМИ НОРМАТИВАМИ БЕЗОПАСНОСТИ. ЗАПРЕЩЕНО ИСПОЛЬЗОВАНИЕ В ДОМАШНИХ ПОМЕЩЕНИЯХ

УСТАНАВЛИВАТЬ В СООТВЕТСТВИИ С ТЕКУЩИМИ МЕСТНЫМИ НОРМАТИВАМИ И В ХОРОШО ВЕНТИЛИРУЕМЫХ ПОМЕЩЕНИЯХ

2.1 УГОЛ НАКЛОНА ГОРЕЛОК



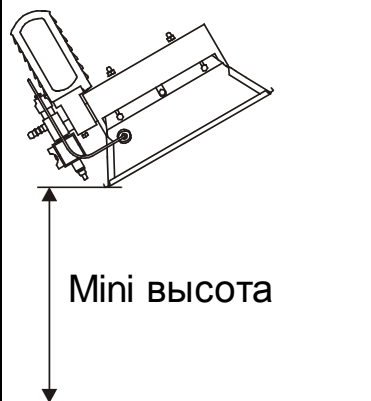
2.2 МИНИМАЛЬНЫЕ БЕЗОПАСНЫЕ РАССТОЯНИЯ (ОГНЕОПАСНЫЙ МАТЕРИАЛ)



2.3 ПРИЛОЖЕНИЕ

Таблица минимальных **безопасных** высот по отношению к полу :

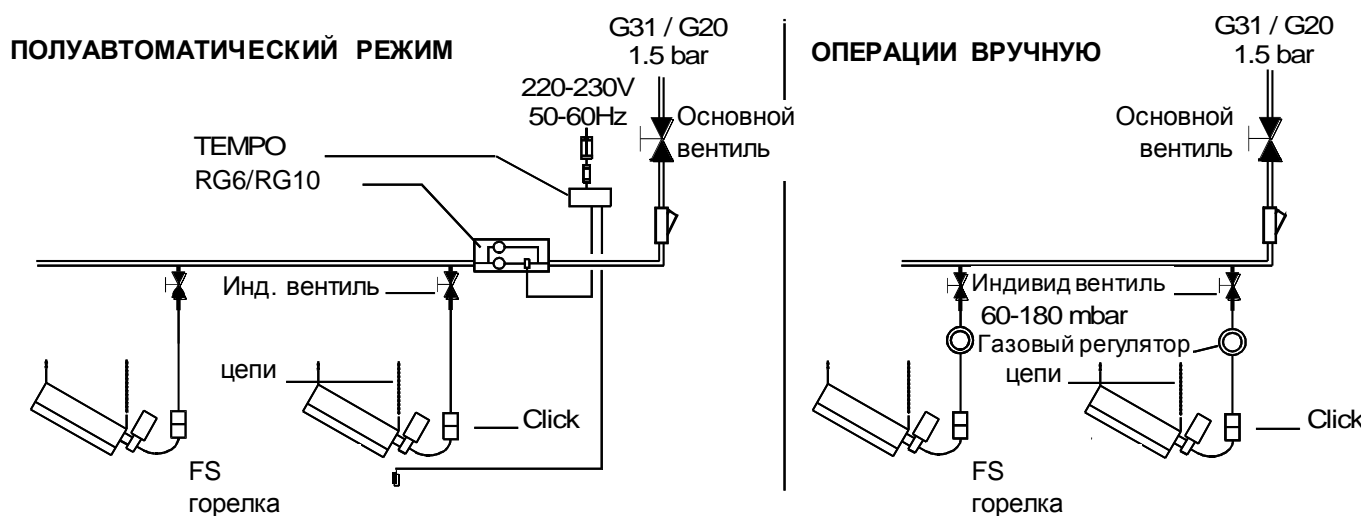
МОДЕЛЬ MINI ВЫСОТА (М)	
1 ZRFS	0,30
2 ZRFS	0,30
3 ZRFS	0,30
6 ZRFS	0,50
8 ZRFS	0,50
12 ZRFS	0,50
16 ZRFS	1,00



При возникновении любых вопросов по высоте, пожалуйста, свяжитесь с Вашим представителем SBM.

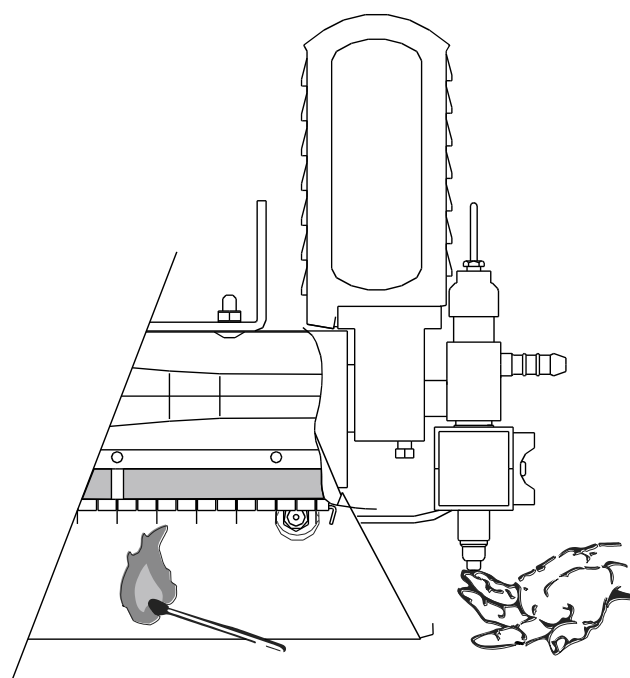
3. ПОДКЛЮЧЕНИЕ ГОРЕЛОК

3.1 ПОДКЛЮЧЕНИЕ ГОРЕЛОК



3.2 ПОДЖИГ (Полуавтоматическое или ручное регулирование)

ВАЖНО: Нагрейте здание за 24 часа до прибытия животных.



- Откройте основной вентиль
- Установите RG6-RG10 MAXI газовые регуляторы на отметку 10, MINI - на 10, или индивидуальный газовый регулятор на MAXI.
- Включите источник питания (если TEMPO).
- Отрегулируйте модуль TEMPO на температуру, необходимую для животных.
- Нажмите кнопку, поднося пламя к поверхности керамической пластины. Удерживайте кнопку нажатой в течение 30 секунд.
- После поджига установите RG6-RG10 MINI газовый регулятор на отметку :
 - ① для всех типов.

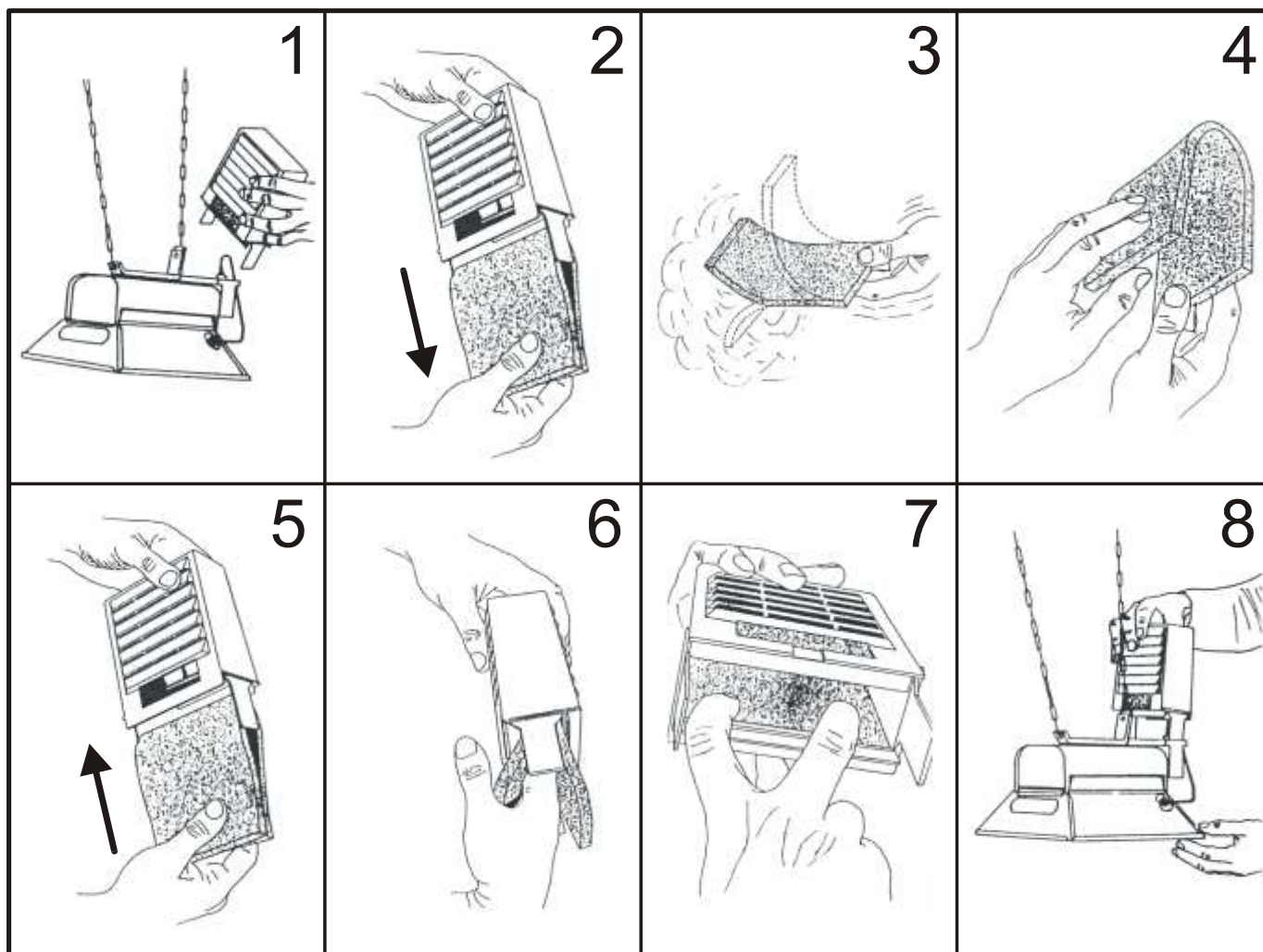
4. ОТКЛЮЧЕНИЕ

Закрывать основной газовый вентиль.

5. ОБСЛУЖИВАНИЕ

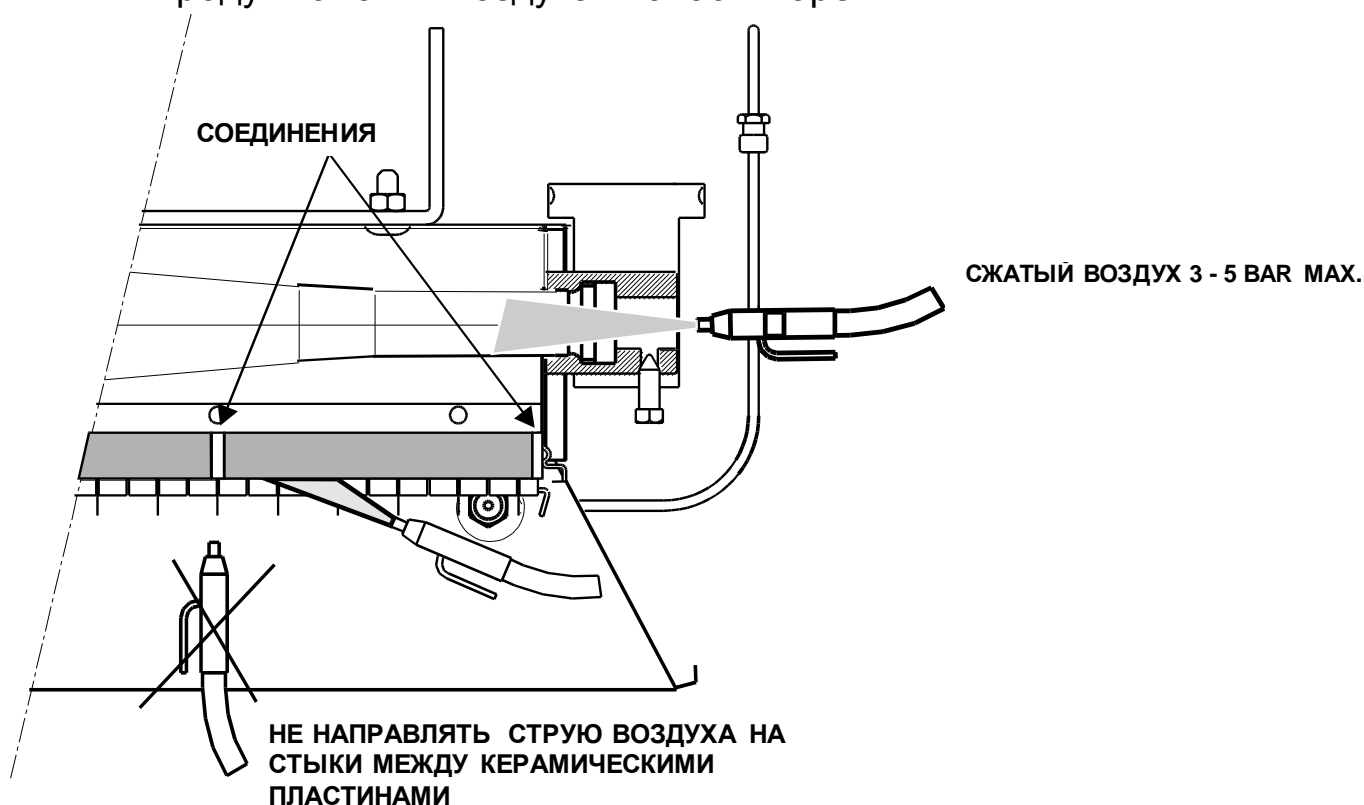
РАЗ В НЕДЕЛЮ (или чаще, если пламя становится голубым):

- извлечь коробку фильтра.
- очистить от пыли фильтр.



ОЧИЩАТЬ ГОРЕЛКУ РАЗ В ГОД (или чаще, если пламя становится голубым) :

- извлечь блок инжектора.
- прочистить инжектор, используя тонкий, мягкий провод.
- продуть сжатым воздухом полость горелки



- проверить поверхность керамических пластин на наличие механических повреждений (визуальный осмотр)
- проверить крепления горелок.
- проверить крепления всего вспомогательного оборудования

6. ИЗМЕНЕНИЕ СОСТАВА ИСПОЛЬЗУЕМОГО ГАЗА

Горелки сконструированы для работы со следующими типами газов :

ГАЗ	ДАВЛЕНИЕ
G20 (Природный газ)	148 mbar
G31 (LPG пропан)	148 mbar

Оборудование отрегулировано для работы с указанными выше (см таблицу) типами газов и величиной давления.

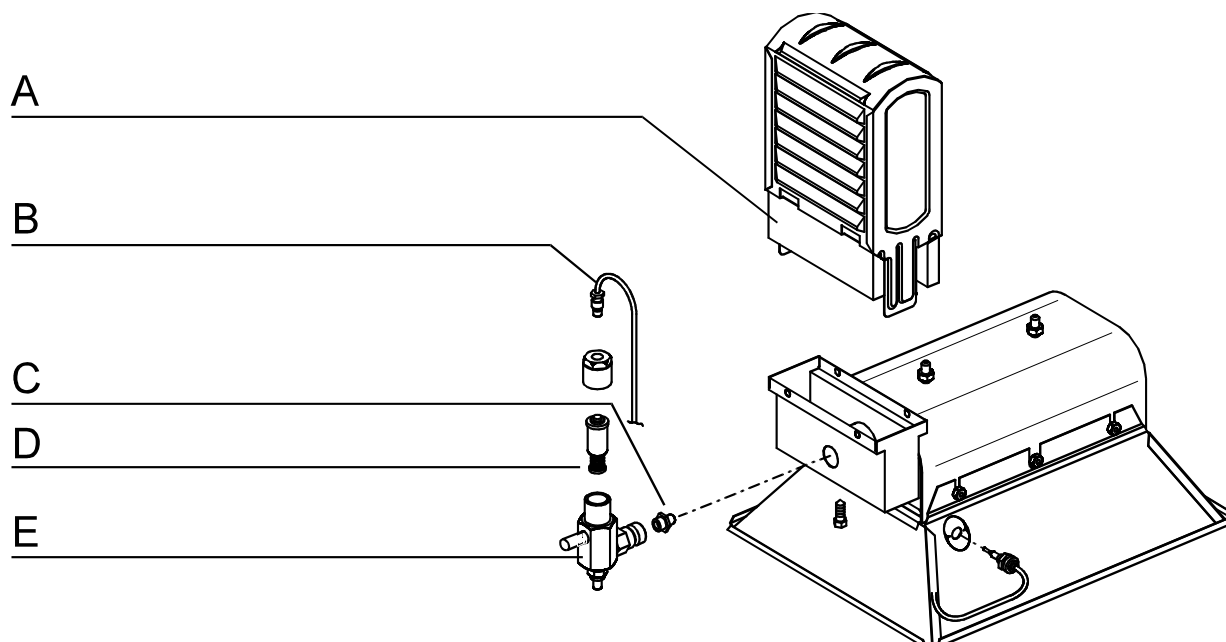
При любых изменениях типа используемого газа, пожалуйста, обращайтесь к Вашему представителю SBM.

7. ЗАПАСНЫЕ ЧАСТИ

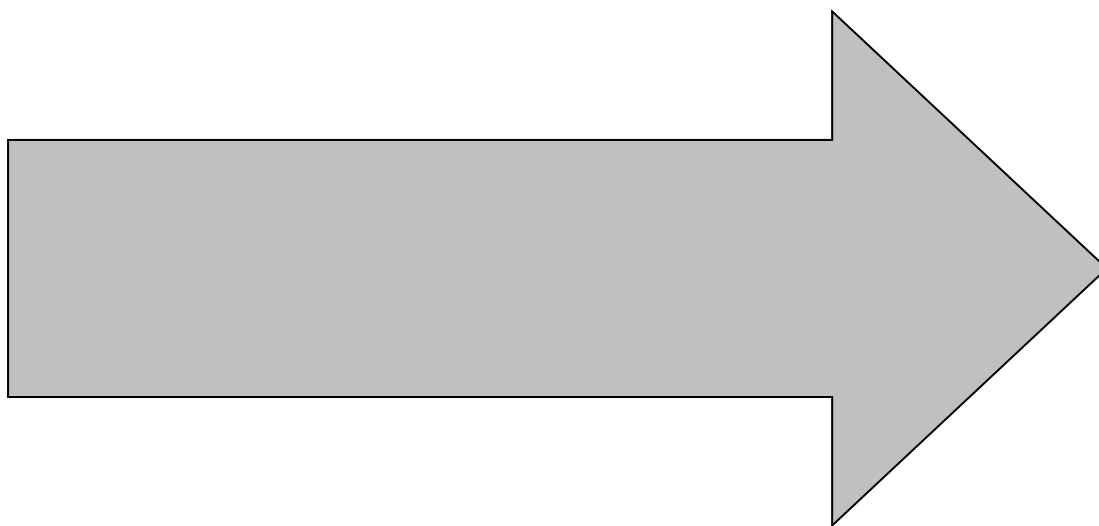
ПРИ ЗАКАЗЕ ЛЮБЫХ ЗАПАСНЫХ ЧАСТЕЙ, ПОЖАЛУЙСТА, УКАЖИТЕ:

- тип горелки и его серийный номер.
- тип газа.
- рабочее давление.

Эта информация указана на табличке, прикрепленной к горелке.



Нум.	ЗАПАСНЫЕ ЧАСТИ	Упаковка
A	10 MEDIAS 115 (ФИЛЬТР) (1/2/3/6/8 ZRFS)	10
A	10 MEDIAS 160 (ФИЛЬТР) (12/16 ZRFS)	10
B	ТЕРМОПАРА FA	1
C	ORIFICE (ИНЖЕКТОР)	1
D	ЭЛЕКТРОМАГНИТНЫЙ КЛАПАН	1
E	БЛОК ИНЖЕКТОРА (Поставляется без инжектора)	1



РАЗМЕСТИТЬ

РЯДОМ С БЛОКОМ УПРАВЛЕНИЯ



ГАЗОВЫЕ КЕРАМИЧЕСКИЕ ГОРЕЛКИ

ИНСТРУКЦИИ ПО ЭКСПЛУАТАЦИИ ГОРЕЛОК FS

№ 05000324/1

(РАЗМЕСТИТЬ РЯДОМ С БЛОКОМ УПРАВЛЕНИЯ)

ПОЛУАВТОМАТИЧЕСКАЯ И РУЧНАЯ РЕГУЛИРОВКА

модуль TEMPO и RG6 или RG10 газовый регулятор

ПОЛУАВТОМАТИЧЕСКАЯ РЕГУЛИРОВКА:

(TEMPO)

- Открыть основной вентиль.
- Установите газовый регулятора МАХ и MINI на отметку 10.
- Включить источник питания.
- Отрегулируйте модуль TEMPO на температуру, необходимую для животных.
- Включите горелки. Отрегулируйте MINI газовый регулятор на :
 - ① для всех типов горелок.

РУЧНАЯ РЕГУЛИРОВКА:

- Открыть основной вентиль.
- Установить индивидуальный газовый регулятор на МАХ.
- Зажгите горелки.

ВЫКЛЮЧЕНИЕ:

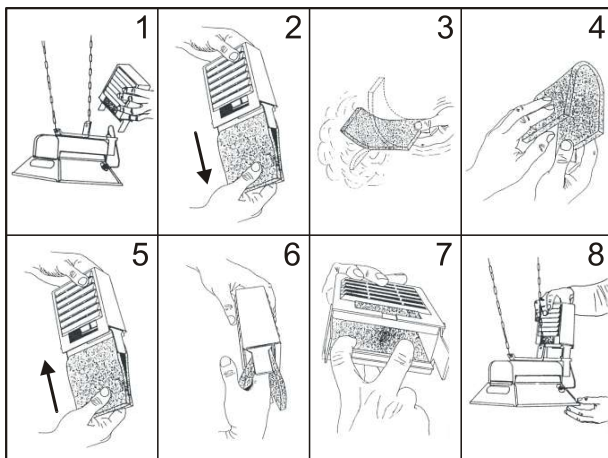
- Закрыть основной вентиль.
- Выключить источник питания (если модуль TEMPO).

В СЛУЧАЕ НЕУДАЧНОЙ ПОПЫТКИ:

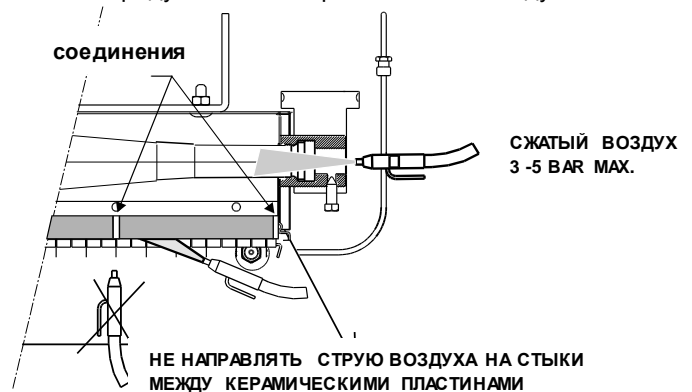
- Отрегулируйте рабочее давление, используя MINI газовый регулятор, до получения необходимой для животных температуры.
- Когда источник питания включится снова, установите MINI газовый регулятор в его первоначальную позицию.

ОБСЛУЖИВАНИЕ :

- ОЧИЩАТЬ ФИЛЬТР РАЗ В НЕДЕЛЮ** (или чаще, если пламя становится голубым)
 - извлечь коробку фильтра.
 - очистить фильтр от пыли.



- ОЧИЩАТЬ ГОРЕЛКУ РАЗ В ГОД** (или чаще, если пламя становится голубым)
 - извлечь блок инжектора.
 - прочистить инжектор тонким медным проводом.
 - продуть полость горелки сжатым воздухом.



- проверить поверхность керамических пластин на наличие механических повреждений (визуальный осмотр)
- проверить крепления горелок.
- проверить все вспомогательные крепления.

Производитель : SBM
3, Cottages de la Norges
21490 CLENAY - FRANCE

Печать установщика :

Гост 21204-97



